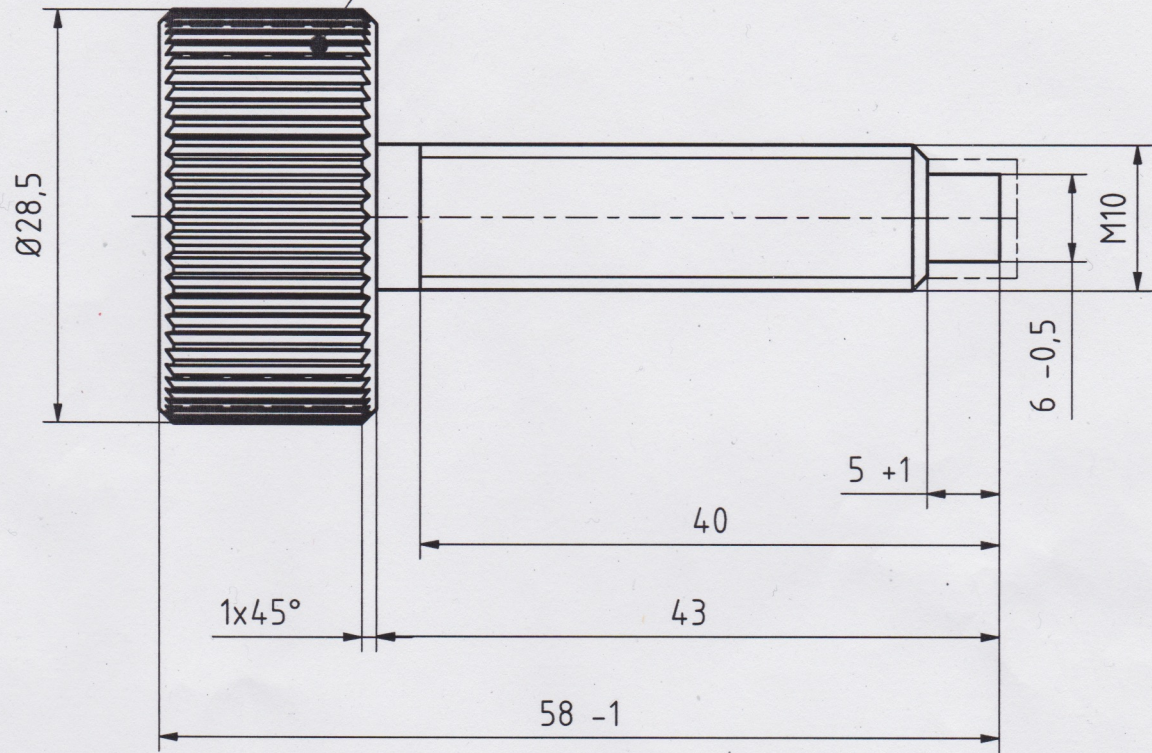




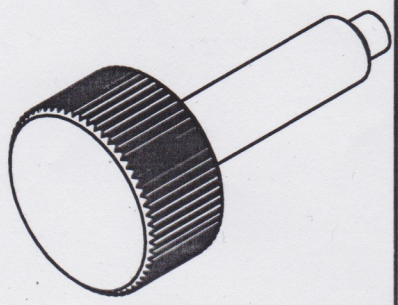
DIN 82 - RAA 1



 einsatzgehärtet und
 angelassen
 58 + 2 HRC
 Eht = 0,4 + 0,2

$\sqrt{Rz25}$ (✓)

$\begin{matrix} -0,2 \\ -0,5 \end{matrix}$



Werkstückkanten ISO 13715			Oberfläche ISO 1302		Maßstab: 2:1	Gewicht: 0,097 kg	
Allgemeintoleranzen ISO 2768-mK(ⓔ)					Material: 16MnCr5		
Size/Maße ISO 14405(ⓔ)				<h1>Rändelschraube</h1>			
		Datum	Name				
		Gezeichnete	09.10.2015				Wagner .J
		Kontrolliert					
		Norm					
		Robert-Bosch-Schule Stuttgart Konstruktionslehre		Rändelschraube		1	
Zust.	Anderungen	Datum	Name			A4	

