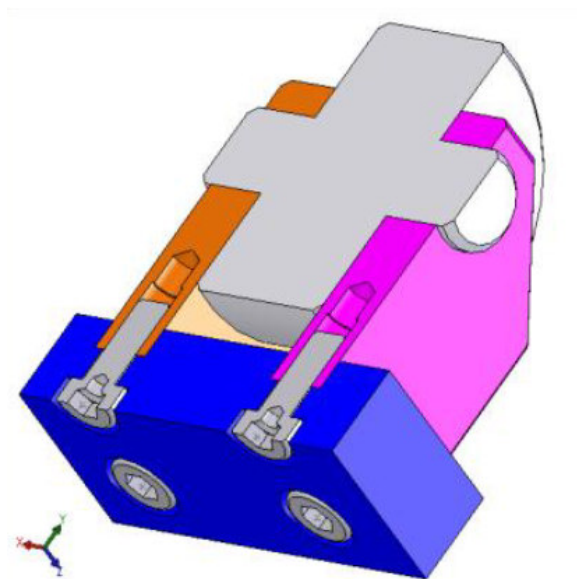
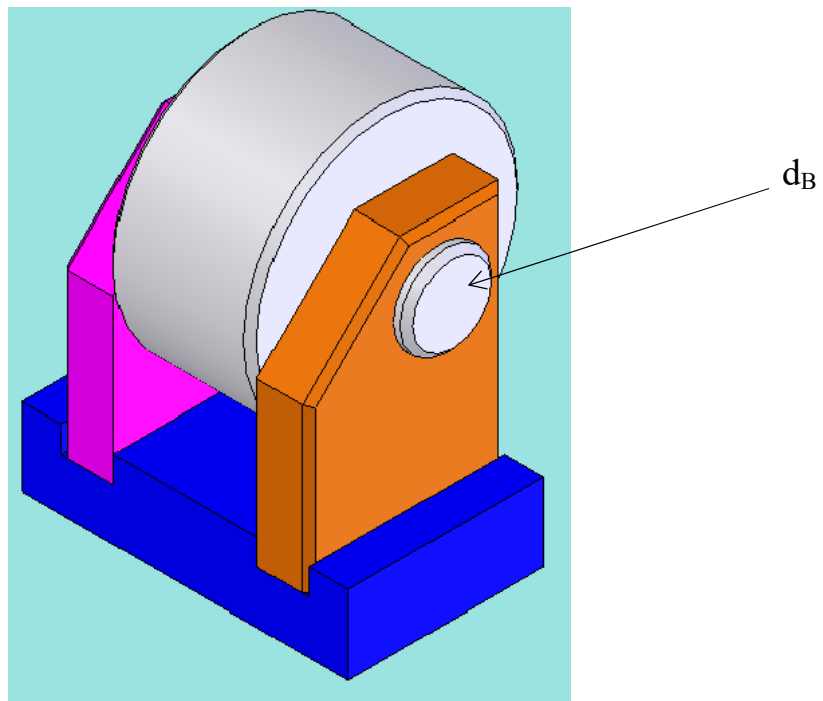


SMÜ: Baugruppe: **Rolle**



Durchmesser $d_B = 10\text{mm} + \text{Katalognummer}$

Aufgabe:

Erstelle auf deinem Desktop einen Ordner mit der Bezeichnung **Nachname_Rolle**.

Gib diesen Ordner als **Arbeitsverzeichnis** in Creo an.

Speicher ungefähr alle 15 Minuten deine Arbeiten ab.

Alle Teile sollen selbstständig konstruiert werden.
Alle Maße außer dem Bolzendurchmesser sind frei zu wählen.

Teile:

*Nachname*_Rolle.prt

*Nachname*_Grundplatte.prt

*Nachname*_Seitenplatte.prt

Schrauben sind aus dem Normteilkatalog (Creo) auszuwählen.
Die Normteile dann abspeichern mit diesen Namen:

*Nachname*_Schraube_DIN?????.prt

Achte auf Fasen und Freistiche!!

Baugruppe:

Erstelle eine Baugruppe

*Nachname*_Rolle.asm

Zeichnungen:

Erstelle vom **den Teilen** Fertigungszeichnungen.

Mit Passungen und Oberflächenzeichen!!!!

Achtung: Die Rollenbreite und der Abstand der Seitenplatten müssen mit Toleranzen versehen werden, damit sich die Rolle drehen kann!!!!

*Nachname*_Rolle.drw

*Nachname*_Grundplatte.drw

*Nachname*_Seitenplatte.drw

Erstelle eine Baugruppenzeichnung

Mit Schnitten, Details, Stückliste!!!!

*Nachname*_Rolle_BG.drw

Erzeuge und lade auf der OneNotesseite **SMÜ_Rolle** folgendes hoch:

- Gesamter Ordner gezippt: ***Nachname*_Rolle.zip**
- **Die PDF's als Ausdruck einfügen!!!!**

Viel Erfolg!