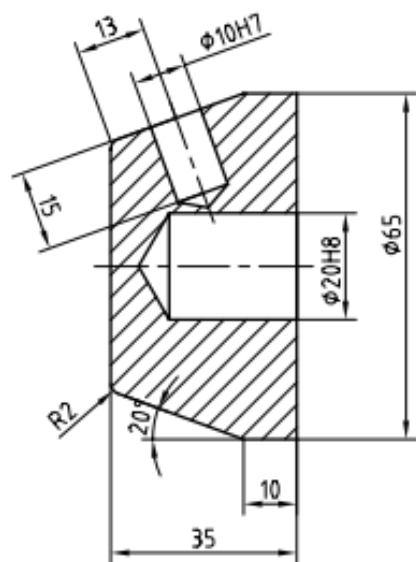
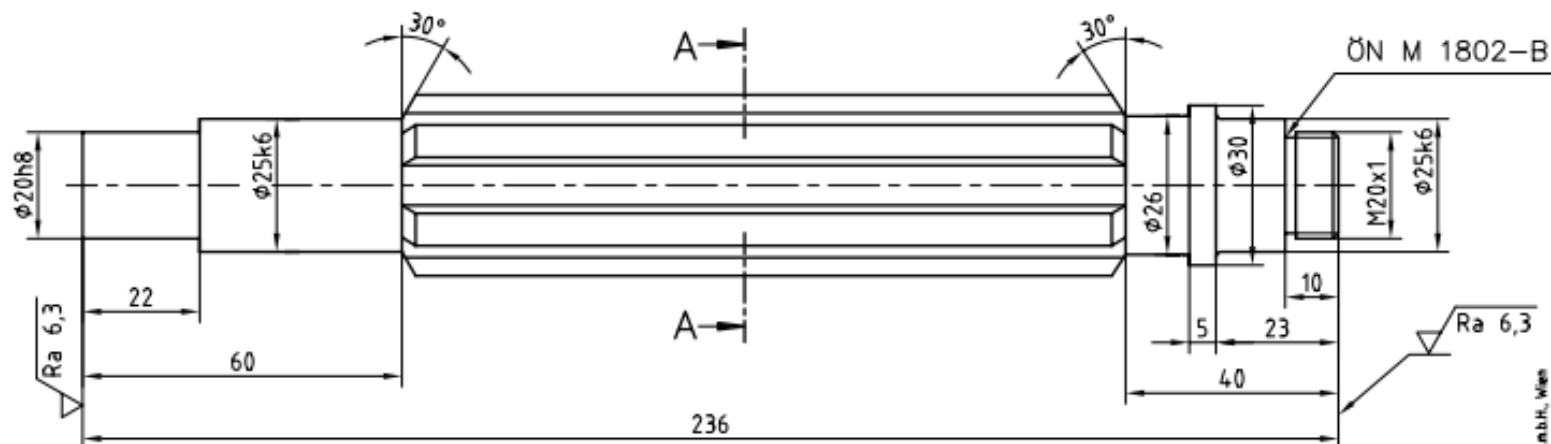
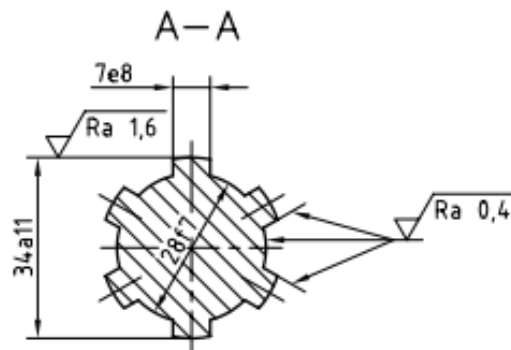


2 $\sqrt{Ra\ 3,2}$

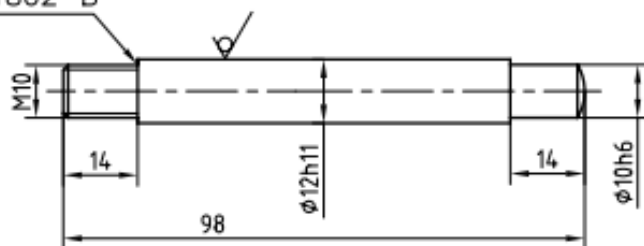


1 $\sqrt{Ra\ 3,2}$ (✓)



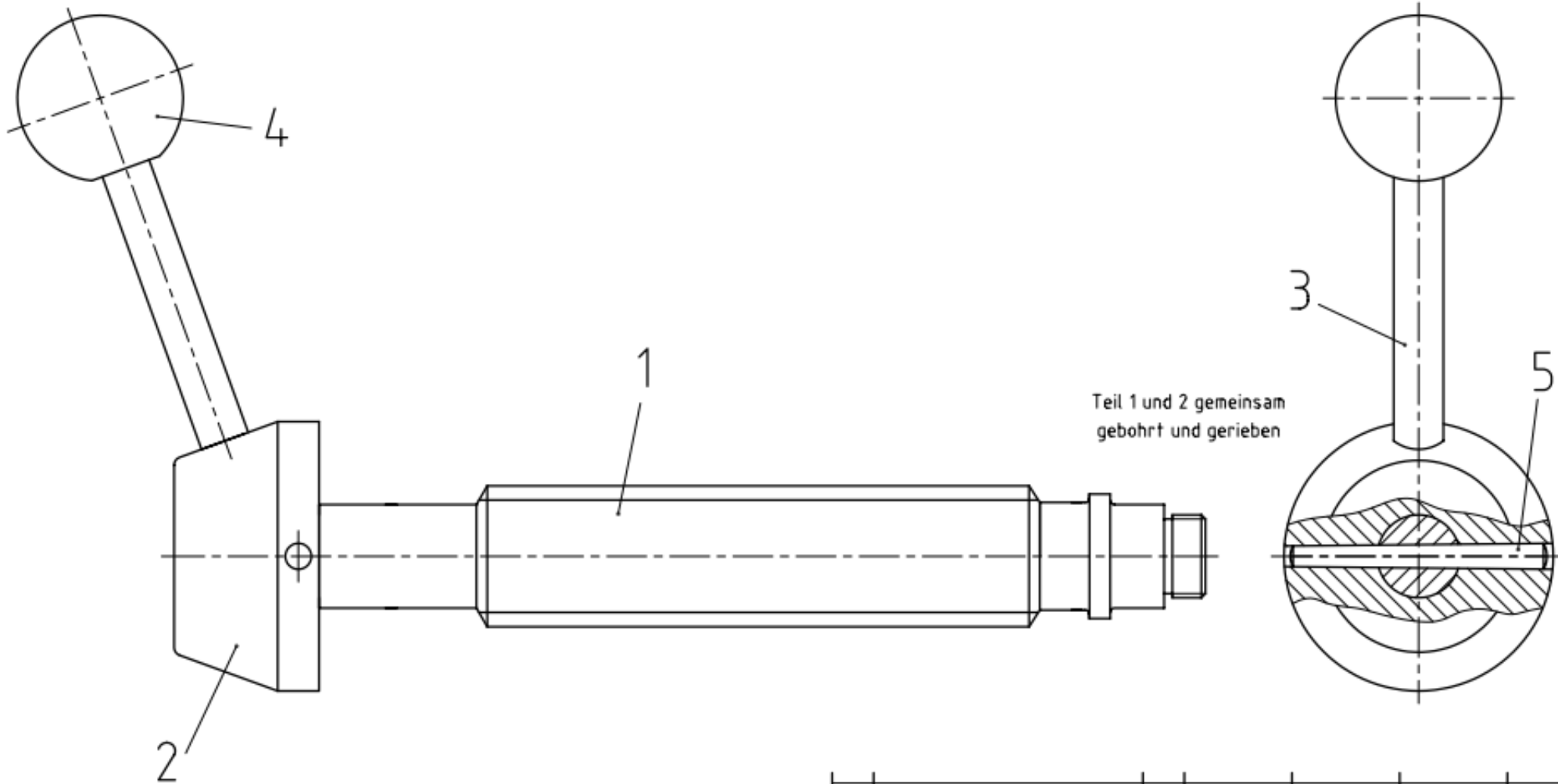
3 $\sqrt{Ra\ 3,2}$ (✓)

ÖN M 1802-B



Passung	Höchstmaß	Mindestmaß
φ10h6	10,000	9,991
φ28f7	27,980	27,959
φ34a11	33,690	33,530
7e8	7,975	7,953
φ25k6	20,150	20,002
φ20h8	20,000	19,967
φ20H8	20,033	20,000
φ12h11	12,000	11,890
φ10H7	10,018	10,000

1	Griffstange	3	DIN 686	10S20		Rd12
1	Schaltknopf	2	EN 10059	S185		
1	Keilwelle ISO 14 6x28e8x43a11	1	EN 10059	E335		Rd38
Stück	Benennung	Teil	Norm Nr. Zeichng.-Nr.	Werkstoff	Rohmaße od. Modell Nr.	Bemerkung
	Tag	Name				
Gez.		Sehrad				
Gepr.						
Herm-gepr.						
Maßstab	1:1 Keilwelle mit Schaltgriff Einzelteile				Ersatz für:	
Allgemein-toleranzen mittel					Ersetzt durch:	
					ZA 20	



1	Kegelstift 5 x 62	5	ISO 2339	St		
1	Kugelknopf C40	4	DIN 319	FS		
1	Griffstange	3	DIN 686	10S20		Rd12
1	Schaltknopf	2	EN 10059	S185		
1	Keilwelle ISO 14 6x28e8x43a11	1	EN 10059	E335		Rd38
Stück	Benennung	Teil	Norm Nr. Zeichng.-Nr.	Werkstoff	Rohmaße od. Modell Nr.	Bemerkung
Gez.	Tag	Name				
Gepr.		Seitrad				
Herrn-gepr.						
Maßstab	1:1 Keilwelle mit Schaltgriff				Ersatz für:	
Allgemein- toleranzen mittel	Zusammenstellung				Ersetzt durch:	
					ZA 21	